

[19]中华人民共和国国家知识产权局

[51] Int. Cl⁷

A01G 9/22

[12] 实用新型专利说明书

[21] ZL 专利号 00264756.7

[45] 授权公告日 2001 年 10 月 10 日

[11] 授权公告号 CN 2452277Y

[22] 申请日 2000.12.14

[73] 专利权人 中国科学院长春应用化学研究所
地址 130022 吉林省长春市人民大街 159 号

[72] 设计人 刘南安 崔毅

[21] 申请号 00264756.7

[74] 专利代理机构 中国科学院长春专利事务所
代理人 曹柱珍

权利要求书 1 页 说明书 1 页 附图页数 1 页

[54] 实用新型名称 塑料大棚用棚膜固定卡具

[57] 摘要

本实用新型的目的是设计一种塑料大棚用棚膜固定卡具。该卡具由卡片、螺栓、塑料圆管组成。操作方法是取塑料圆管与侧墙顶端弧线长度相等,将边缘棚膜卷起,延侧墙顶端走向形状贴紧,以适当间距压上卡片,用螺栓固定即可。



I S S N 1 0 0 8 - 4 2 7 4

知识产权出版社出版

权 利 要 求 书

1. 一种塑料大棚用棚膜固定卡具，其特征在于卡片(1)底座为平板可与墙体顶端平行吻合，含有一圆孔可固定螺栓，前部伸出半圆形悬空压板，尺寸、形态与塑料圆管相吻合；螺栓(2)为膨胀螺栓，塑料圆管(3)可弯曲。

说 明 书

塑料大棚用棚膜固定卡具

本实用新型属于农业塑料大棚用棚膜固定卡具的设计。

农业塑料大棚分为普通大棚与温室大棚。对棚膜的固定分为上下、两侧与中间。中间固定都采用压膜线,上下固定温室大棚用卡槽与卡线,普通大棚多用土袋压或土埋。两侧固定最关键,温室大棚用卡槽与卡线,而普通大棚多用草把或木板将棚膜边缘卷起钉于两侧墙上。草把或木板虽然经济简单,但外形不美观,而且不牢靠。卡槽与卡线虽然较牢固,但价格较高,技术复杂,要求苛刻,操作较难。

本实用新型的目的是设计一种塑料大棚用棚膜固定卡具。该卡具由卡片、螺栓、塑料圆管组成。

本实用新型实施方案结合附图描述如下:

附图 1, 是塑料大棚用棚膜固定卡具示意图

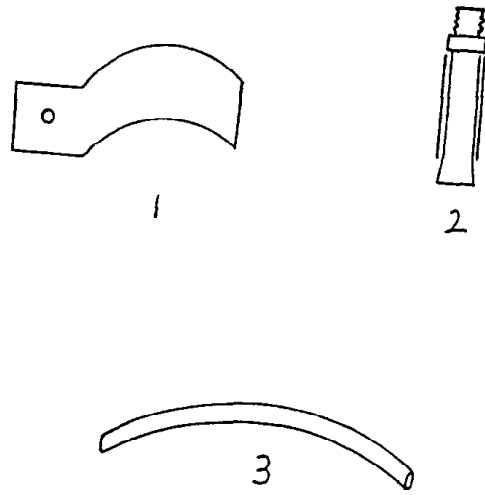
附图中 1 卡片 2 膨胀螺栓 3 塑料圆管

卡片(1)底座为平板与墙体顶端平行吻合,含有一圆孔内径与螺栓匹配,前部伸出半圆形悬空压板,尺寸、形态与塑料圆管相吻合;螺栓(2)为膨胀螺栓,可将卡片与墙体牢固固定;塑料圆管(3)可弯曲。

操作方法是取塑料圆管其长度与塑料大棚两侧墙顶端弧线长度相等,将边缘棚膜卷起,延侧墙顶端走向形状贴紧,以适当间距压上卡片,用螺栓固定即可。

本实用新型设计新颖简洁,制造安装容易,操作方便,价格低廉。

说明书附图



附图 1