



# [12] 发明专利申请公开说明书

[21] 申请号 02156421.3

[43] 公开日 2003 年 6 月 25 日

[11] 公开号 CN 1425354A

[22] 申请日 2002.12.16 [21] 申请号 02156421.3

[71] 申请人 中国科学院长春应用化学研究所

地址 130022 吉林省长春市人民大街 159 号

[72] 发明人 刘雅言 徐建 胡红峰 刘欣

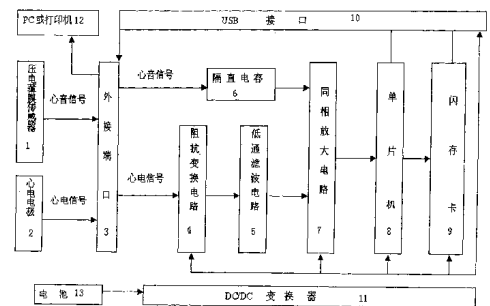
王刚 周玉业 于晓明

权利要求书 2 页 说明书 6 页 附图 3 页

[54] 发明名称 便携式动态全信息心电心音监测仪

[57] 摘要

本发明属于便携式动态全信息心电心音监测仪的制造，以压电薄膜传感器为心音信号采集器，心电电极为中心信号采集器。心音信号采集器采集人体胸部三个不同位置的心音信号，形成三个心音采集通道。心电信号采集器采集人体胸部五个不同位置的心电信号，形成五个心电采集通道。采集的心音和心电信号通过八通道的外端接口进入同相放大电路，其中第二、四、六通道为心音信号通道，第一、三、五、七、八通道为心电信号通道。心音信号经隔直后进入同相放大电路。心电信号经阻抗变换放大电路和低通滤波电路后进入同相放大电路。经单片机进行 A/D 转换和计算，其数据存入闪存卡中，并由单片机指令 USB 接口向外接终端传递数据。



1、一种便携式动态全信息心电心音监测仪，心音信号和心电信号采集器采集的心音和心电信号通过外端接口进入模拟放大电路，经计算机进行 A/D 转换和计算，其数据存入闪存卡中，并由计算机指令 USB 接口向外接终端传递数据。

2、如权利要求 1 所述的监测仪，其特征在于，所述心音信号采集器为压电薄膜传感器；所述心电信号采集器为心电电极。

3、如权利要求 1 或 2 所述的监测仪，其特征在于，所述心音信号采集器采集人体胸部三个不同位置的心音信号，形成三个心音采集通道；所述心电信号采集器采集人体胸部五个不同位置的心电信号，形成五个心电采集通道。

4、如权利要求 1 所述的监测仪，其特征在于，所述外端接口为八个通道，其中心音信号通道三个，为第二、四、六通道；心电信号通道五个，为第一、三、五、七、八通道。

5. 如权利要求 1 所述的监测仪，其特征在于通过单片机计算胸部模拟 Wilson 网络的二个通道计算出四肢的四个通道，共形成九个心电通道。

6、如权利要求 1 所述的监测仪，其特征在于，所述心音信号经隔直耦合后进入同相放大电路；所述心电信号经阻抗变换电路和低通滤波电路后进入同相放大电路。

7、如权利要求 1 所述的监测仪，其特征在于，单片机处理后的

数据通过 USB 接口向外接终端传送。

8、如权利要求 1 所述的监测仪，其特征在于，所述外接终端为显示器或打印机。

## 便携式动态全信息心电心音监测仪

### 技术领域

本发明涉及一种便携式动态全信息心电心音综合监测仪。

### 背景技术

动态心电图仪是能够动态的监测人体心电信号的仪器，它用便携式微型记录仪将人体的心电信号记录下来，利用终端回放系统输出心电图波形和数据，它主要应用于心率失常及心肌缺血的定性与定量分析诊断，还可以应用于心悸、胸痛、呼吸困难、头晕、昏厥等模糊症状的鉴别诊断，心血管药物的疗效评价。心音图是将心脏听诊的瞬间即逝的声音信号变为可以长期保存、分析的图形和数据。心音图能够有效的弥补心脏听诊的不足，将心脏听诊不能记录的信号或不容易分辨的信号用图形的形式记录下来，供医生分析使用。心音图结合心电图，能够大大提高心血管疾病的鉴别和诊断水平，对于了解心血管功能，选择治疗，判断病理以及研究某些疾病的机理都提供了很有价值的资料，应用日益广泛。

以磁带为记录介质的动态心电图由于体积和功率都很大，被逐步淘汰。目前国外的动态心电图仪多采用闪存卡作为存储介质，体积小，记录量大，保存时间长，如美国 BURDICK 公司生产的 ECLIPSE PLUS 型十二导联可存储式心电图机。国内生产的心音图机，如上海星宇电

子仪器厂生产的 TJY-6 胎心音监护仪，大多利用多谱勒效应制成探头，后续电路复杂，功耗大，体积大。并且目前已经研制出的心音图机和心电图机通常为分开的两个不同的仪器，各个单独完成心音或者心电的监测，二者不能有效的结合，实现同一台机器同步监测人体的心音和心电信号。

### 发明内容

本发明的目的是提供一种便携式动态全信息心电心音监测仪。

本发明利用压电薄膜传感器作为心音信号采集器，心电电极作为心电信号采集器；压电薄膜传感器采集人体胸部三个不同位置的心音信号，形成三个心音采集通道；心电电极采集人体胸部五个不同位置的心电信号，形成五个心电采集通道；心音、心电两组信号分别输入单片机，本发明的外端接口有八通道。本发明可以用工业级的单片机，通过单片机计算胸部模拟 Wilson 网络的二个通道计算出四肢的四个通道，共形成九个心电通道；模拟 Wilson 网络的两个通道为第七通道和第八通道；一片工业级的单片机完全实现数据的采集和控制；单片机和闪存卡设定为低压工作状态，降低功耗；将模拟运算放大器的电压设定为低压，以降低功耗；采用四个闪存卡实现大容量的存储；采用 USB 接口实现与 PC 或打印机的连接，向外接终端传递数据；将整个电路的数字部分和模拟部分设计为两块电路板，增加电路的抗干扰的能力；两块电路板重叠放置，缩小体积，科学利用空间实现小型化。

该监测仪是一种能够 24 小时全信息监测心电，并在需要时能同

步监测心音的全记录式、超小型、低功耗、高性能的综合监测仪。

#### 附图说明

图 1 是便携式动态全信息心电心音监测仪电路原理图。

图 2 是便携式动态全信息心电心音监测仪的电路图的第一通道和第二通道的模拟放大电路部分。

图 3 是便携式动态全信息心电心音监测仪的电路图的数字电路部分。

#### 具体实施方式

本发明的实施方案结合附图描述如下：

图 1，是便携式动态全信息心电心音监测仪电路原理图。压电薄膜传感器 1 采集三个通道的心音信号和心电电极 2 采集五个通道心电信号；上述信号均通过外接端口 3，然后心电信号送入阻抗变换电路 4 完成阻抗变换并放大有用的心电信号；放大后的心电信号经过低通滤波电路 5 滤掉高频的干扰后送入同相放大电路 7；心音信号经隔直电容 6 耦合后送入同相放大电路 7；同相放大电路 7 将心音心电信号放大到适合 A/D 转换的幅度；单片机 8 对心电和心音信号进行 A/D 转换，并计算出另四个通道的心电数据，同时将处理后的数据存入闪存卡 9；USB 接口 10 通过接受单片机 8 的指令，从闪存卡 9 读取数据通过外接端口 3 向 PC 或打印机 12 输出；两个五号电池 13 对整个电路供电，可持续使用 30 个小时；DC/DC 变换器 11 将两个五号电池的输出电压稳定转换在 3.3V，提供给单片机 8、闪存卡 9、USB 接口 10、阻抗变换电路 4 和同相放大电路 7。

图 2, 是便携式动态全信息心电心音监测仪电路图第一通道和第二通道的模拟放大电路图。第一通道的心电信号先进行阻抗变换, U31C、R0、R2、R3、R4、C1 组成阻抗变换电路; R0、R2 和 R4 为限流电阻; R3 为负反馈, 用来控制变换器输出阻抗值; C1 为隔直电容; 经过阻抗变换电路进行阻抗变换和放大后, 信号送入下一级低通滤波电路进行滤波, 滤掉高频干扰部分, R5、C2 和 C3 组成低通滤波电路; 滤波后的心电信号送入同相放大电路进行放大, U7、R7 为同相放大电路, 放大倍数由电阻 R7 控制; R6 为升压电阻, 控制同相放大电路的输入端工作电压; C4、C5 为隔直电容; R8 为限流电阻; VDD 为对地电压, 其值为 1.5V; 经过同相放大电路放大到适合 A/D 转换的范围后, 心电数据送入单片机的 PF0 接口进行 A/D 转换; U31C 和 U7 为集成运算放大器, U31C 型号为 MAX4044, U7 型号为 AD620, 工作电压均为 3.3V; 第三和第五通道同第一通道的结构相同, 由阻抗变换电路、低通滤波电路和同相放大电路组成。第七通道有左肢、右肢两通道, 和第一通道一样由阻抗变换电路、低通滤波电路和同相放大电路组成, 左肢、右肢两通道共用一个同相放大电路; 第八通道结构同第一通道, 由阻抗变换电路、低通滤波电路和同相放大电路组成; 第七通道和第八通道构成模拟的 Wilson 网络; 第三、五、七和八通道心电信号经放大处理后进入单片机的 PF2、PF4、PF6、PF7 端口进行 A/D 转换。

第二通道为心音通道, 为双端输入, 心音信号先通过隔直耦合, C6 和 C7 为第二通道两个输入端的隔直电容; 经过隔直耦合后的心音

送入同相放大电路进行放大，R10、U8 构成同相放大电路，放大倍数由 R10 控制；R9 和 R11 为升压电阻，控制同相放大电路的输入端工作电压；C8 为隔直电容；R12 为限流电阻；VDD 为对地电压，其值为 1.5V；第二通道的心音信号经过同相放大电路放大到适合 A/D 转换的范围后，送入单片机的 PF1 接口进行 A/D 转换，U8 型号为 A/D620。心音共有三个通道，为二、四、六通道。第四、六通道的模拟放大部分的结构和第二通道的结构相同。第四、六通道心音信号经过放大后进入单片机的 PF3、PF5 端口进行 A/D 转换。

图 3，是便携式动态全信息心电心音监测仪的电路图的数字电路部分。经过模拟放大电路放大后的心音和心电信号送入单片机的 PF\* 端口进行 A/D 转换，其中 PF\* 为 PF0、PF1、PF2、PF3、PF4、PF5、PF6、PF7。单片机的 PC\* 接口和 U2、U3、U4、U5 四块闪存卡的片选线 CE 相连，其中 PC\* 为 PC4、PC5、PC6、PC7；单片机的 PA\* 接口和 USB 接口的 D\* 相连，其中 PA\* 为 PA0、PA1、PA2、PA3、PA4、PA5、PA6、PA7，D\* 为 D0、D1、D2、D3、D4、D5、D6、D7；单片机的 PD4、PD5、PD6、PD7 分别与四块闪存卡的 S/B、CLE、ALE、WP 相连，控制四块闪存卡的工作状态；单片机的 PD3 与 DC/DC 变换器相连；AVCC、AREF 与 DC/DC 变换器相连，共同构成单片机的基准比较电压。XTAL2、XTAL3 与 C42、C25 和 C52 相连，提供晶震信号。单片机 U1 型号为 AT90SMEG103，工作电压为 3.3V，在 0-12MHz 范围内全静态工作。

U2、U3、U4 和 U5 是四块闪存卡，其各个 VCC 和 VSS 都和 DC/DC



变换器连接，通过 DC/DC 变换器为它们提供 3.3V 的低电压，电压选取 3.3V 是为了尽量地降低功耗；U2、U3、U4 和 U5 的各个 I/O\*和 USB 接口的 D\*连接，向 USB 接口传输数据，其中 I/O\*为 I/O0、I/O1、I/O2、I/O3、I/O4、I/O5、I/O6、I/O7，D\*为 D0、D1、D2、D3、D4、D5、D6、D7；同时也和单片机的 PA\* 相连，向单片机传输处理的数据，其中 PA\*为 PA0、PA1、PA2、PA3、PA4、PA5、PA6、PA7。U2、U3、U4 和 U5 的型号为 KM29U128T。

U18 为 USB 接口，它除了和单片机连接，实现控制和传输外，其读选通 WR-N 和写选通 RD-N 与四块闪存卡的 WE、RE 相连，控制闪存卡的读写；GL-N 与发光二极管连接；XTAL1、XTAL2 与 C43、C23、C51 相连，提供晶震信号。U17A 为 DC/DC 变换器，LA、BATT 和 SHDN 分别接电池的正负极，OUT、PFD 为 U17A 的输出端口，R12、C16、C54 对输出电压起稳定作用。

本发明可提供三个通道的心音和九个通道的心电数据，获取 24 小时全信息心电数据，并在需要时同步获得心音数据；可靠性好，采用最新的 IC 芯片技术，模拟放大电路采用低功耗，低失真的运算放大器；一片工业级的单片机实现了所有的数字处理和电路；数据存储量大，采用四片 17M 字节的闪存卡，可全信息的存储 24 小时的心电心音数据；功耗低，选用低功耗的集成器件，工作在低压状态，电流小于 20mA，两节五号电池可使用 30 小时以上；体积小，只有 9.6 × 6 × 2.5 (cm)，重量只有 82 克，方便随身携带；使用方便，采用 USB 接口技术，可方便随意的连接 PC 和各种型号的打印机。

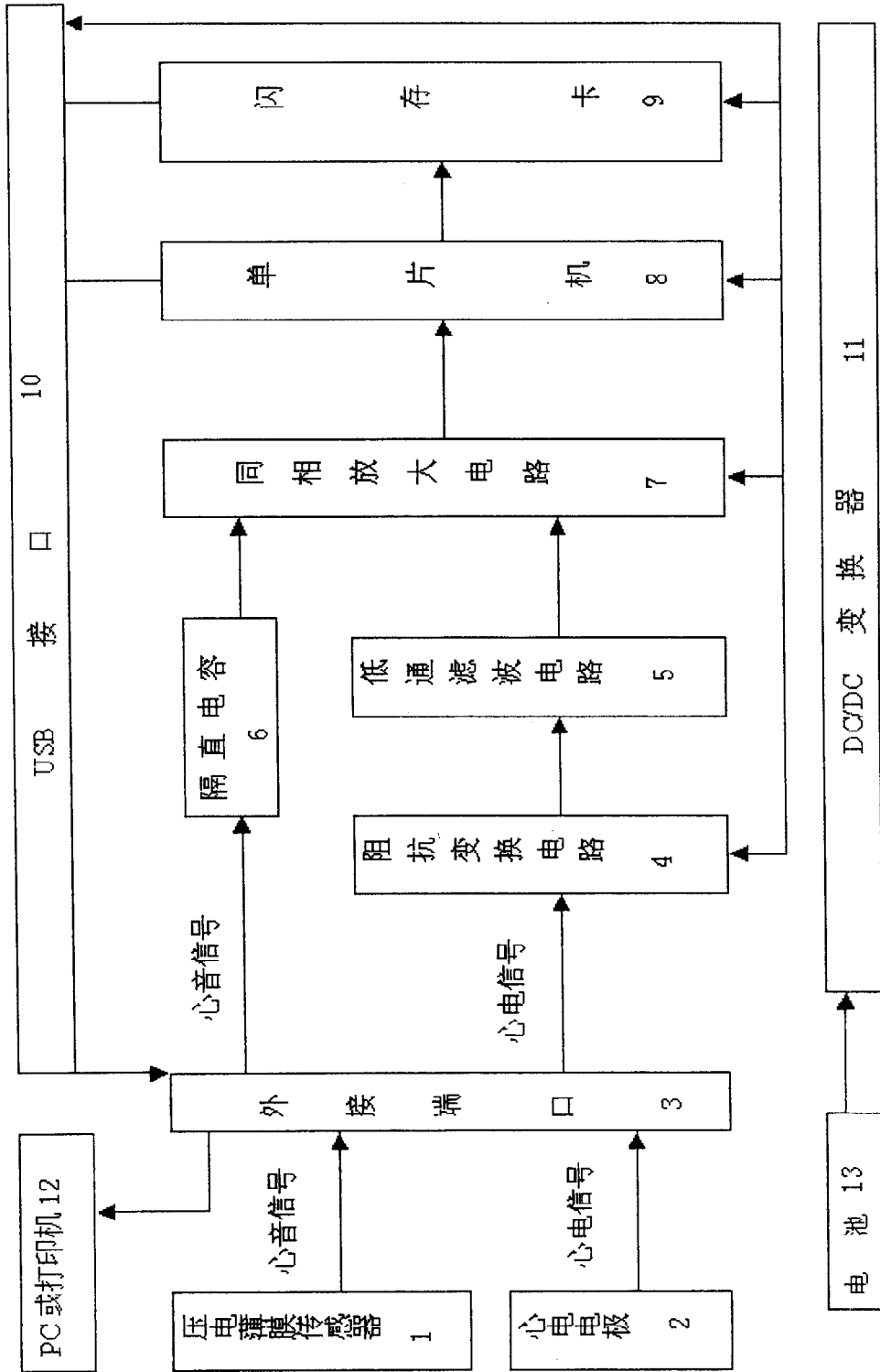


图1

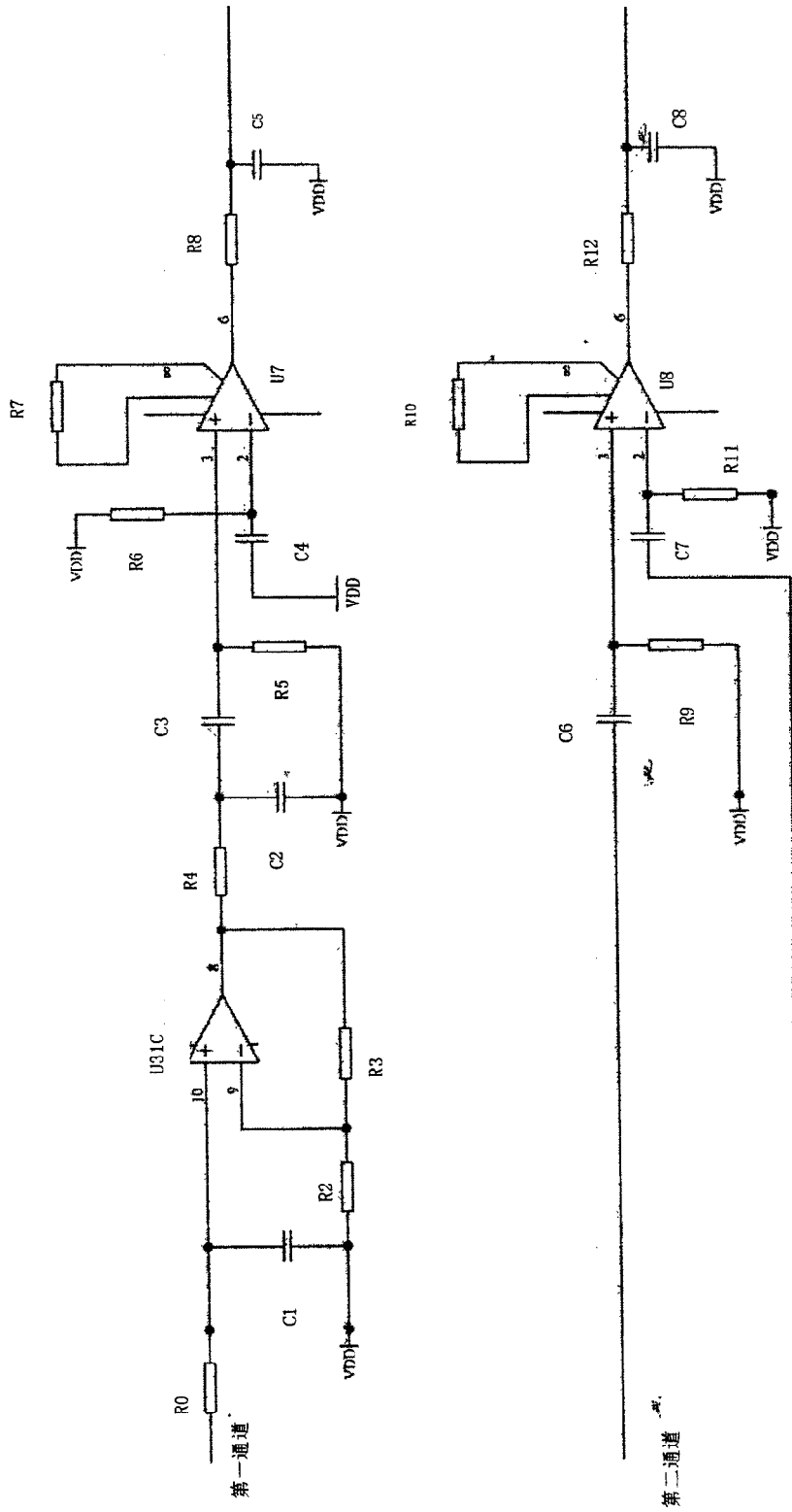


图 2

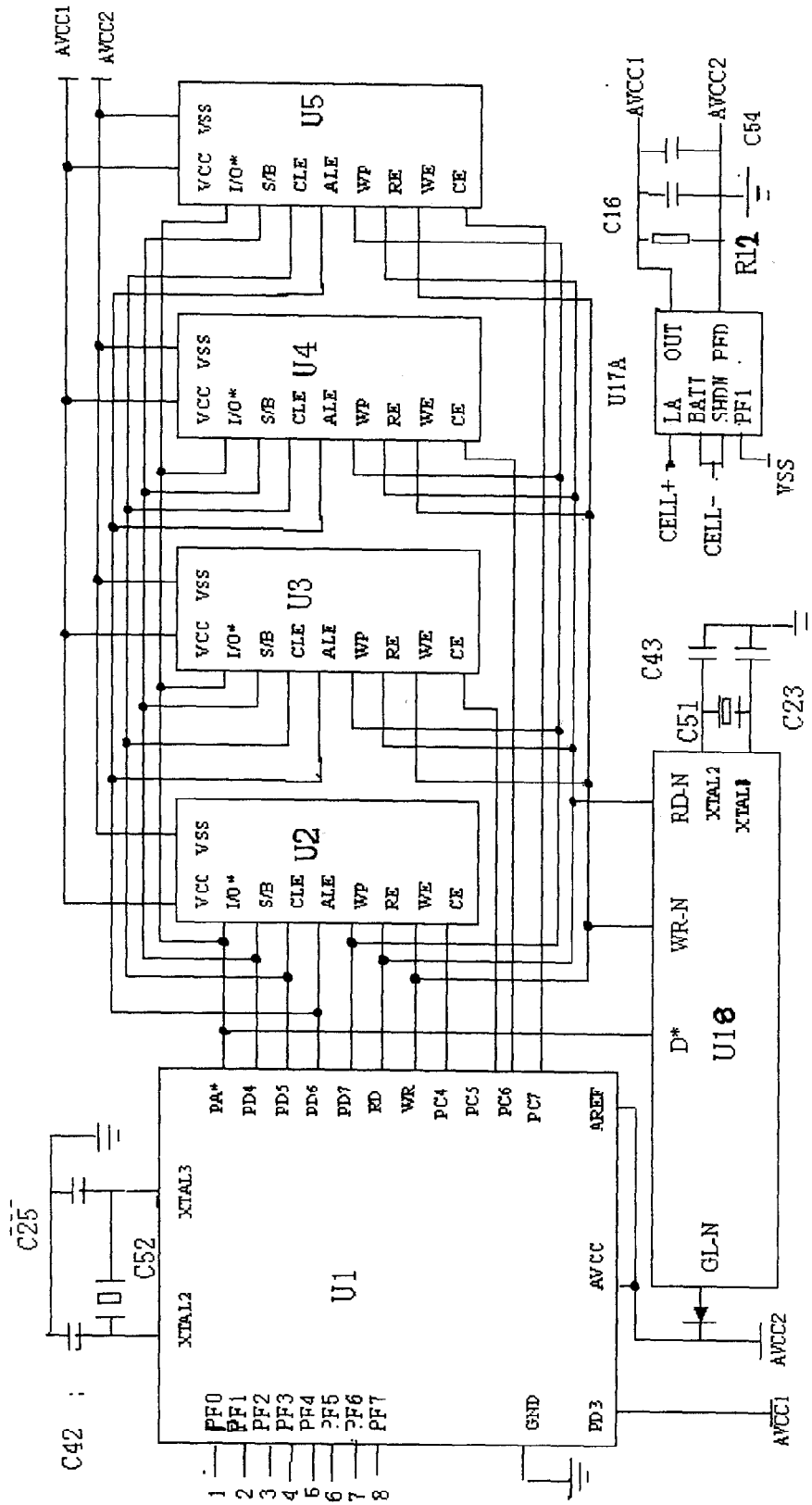


图 3