



[12] 实用新型专利说明书

[21] ZL 专利号 02239679.9

[45] 授权公告日 2003 年 7 月 2 日

[11] 授权公告号 CN 2558652Y

[22] 申请日 2002.07.09 [21] 申请号 02239679.9

[73] 专利权人 中国科学院长春应用化学研究所

地址 130022 吉林省长春市人民大街 159 号

[72] 设计人 崔毅 沙鹏宇 王宗保 李红卫

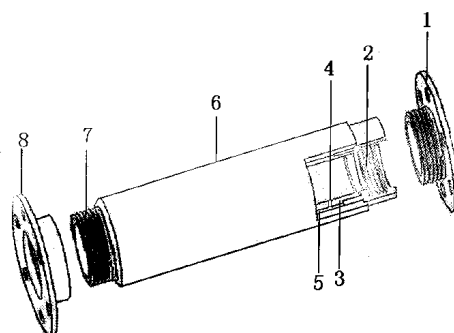
王国英

权利要求书 1 页 说明书 2 页 附图 1 页

[54] 实用新型名称 污水处理用微孔管式曝气器

[57] 摘要

一种微孔管式曝气器，由刚性塑料输气内管和半刚性微孔曝气外管构成，两管之间保留有空气通道，在输气内管上按一定距离分布有通气孔，这些通气孔的设置可以使曝气管轴向所受压力保持一致，实现均匀曝气。曝气管是由橡塑共混材料经微发泡加工而成，管状的微孔曝气层允许空气从其环形断面周边上的任一点扩散，因此它具有自我调节功能，依靠曝气带宽度的变化和张开各种孔径的微孔可以使能耗最低，克服鼓风机频繁启动引起的冲击负荷。在曝气管两端分别安装带有封闭支撑环的内螺纹连接口和外螺纹连接口。管与管之间可通过螺纹连接口连接。曝气管是通过带有内螺纹的法兰和外螺纹的法兰与主管道连接的。



I S S N 1 0 0 8 - 4 2 7 4

1、一种污水处理用微孔管式曝气器，其特征在于，由输气内管和微孔曝气外管构成，输气内管上设有通气孔；曝气管两端分别设有内螺纹接口和外螺纹接口，其内螺纹接口向曝气器端延伸有一支撑环；两管之间设有空气通道；各曝气管之间通过螺纹连接接口连接；曝气管通过法兰与主管道连接。

2、如权利要求1所述的微孔管式曝气器，其特征在于，所述输气管为刚性塑料管。

3、如权利要求1所述的微孔管式曝气器，其特征在于，所述微孔曝气管为半刚性管。

4、如权利要求1或3所述的微孔管式曝气器，其特征在于，所述曝气管为由橡塑共混材料管。

5、如权利要求1所述的微孔管式曝气器，其特征在于，所述法兰为内螺纹法兰和外螺纹法兰。

6、如权利要求1所述的微孔管式曝气器，其特征在于，所述输气内管上的通气孔之间设有一定距离。

污水处理用微孔管式曝气器

技术领域

本实用新型涉及一种污水处理用曝气装置。

背景技术

在污水处理过程中一项主要技术，也是最为普遍使用的一项技术，即活性污泥法，通过向污水中充氧，为好氧菌提供生存环境，使其在生存与繁殖过程中消耗掉水中的各种有机物，从而使水体得以净化。因此在这一过程中需要有一个输气与曝气效率高、使用寿命长、故障率低、投资少、使用安装方便的曝气装置。目前常用的曝气器为圆盘式曝气器，这种曝气器安装时需要在污水处理池底安装大量管网和各类管件，安装工艺复杂；长时间使用，橡胶膜易疲劳变形，使曝气效率降低；曝气面积小，橡皮膜一旦堵塞，易引起破损，给修复工作带来极大困难。近年有一些管式曝气器专利（专利号：01213147.4；01229706.2；01204483.0）他们采用的是橡皮膜曝气层或软管曝气，曝气孔是经机械加工而成，并且没有提供与主管道连接方式。

实用新型内容

本实用新型的目的是提供一种污水处理用微孔管式曝气器，该曝气器输气曝气效率高，安装使用方便，曝气服务面积大，非机械打孔的，使用寿命长。

为实现上述目的，本实用新型采用以下技术方案：这种微孔曝气管由刚性塑料输气内管和半刚性微孔曝气外管构成，两管之间保留有空气通道，空气通道沿曝气管轴向重新分配空气和均匀

空气流量，降低空气通过曝气层的压力损失，降低运行过程中压力损失的增长速度。在输气内管上按一定距离分布有通气孔，这些通气孔的设置可以使曝气管轴向所受压力保持一致，实现均匀曝气。管状的微孔曝气层允许空气从其环形断面周边上的任一点扩散，因此它具有自我调节功能，依靠曝气带宽度的变化和张开各种孔径的微孔可以使能耗最低，克服鼓风机频繁启动引起的冲击负荷。在曝气管两端分别安装带有封闭支撑环的内螺纹连接口和外螺纹连接口。管与管之间可通过螺纹连接口连接。曝气管是通过带有内螺纹的法兰和外螺纹的法兰与主管道连接的。

附图说明

图1是本实用新型的结构示意图，其中：

1—外螺纹法兰，2—内螺纹接头，3—输气管，4—通气孔，5—管间缝隙，6—曝气管，7—外螺纹接头，8—内螺纹法兰。

具体实施方式

请参阅图1，本实用新型由同轴刚性输气管3与微孔曝气管6在内螺纹接头2和外螺纹接头7的固定连接下构成曝气管整体结构，曝气管6是由橡塑共混材料经微发泡加工而成，接头2向后延伸有一支撑环，它可以使输气管3和曝气管6之间新成一个稳定的缝隙5，用于使空气流量均匀。在输气管3上按一定距离设有通气孔4，用于均衡缝隙5间的空气压力以及向曝气管6源源不断地输送空气。连接头2和7用于曝气管与曝气管之间的连接，同时也可用于与法兰1、8连接，完成曝气管与主管道连接。相应地，法兰1为带有外螺纹的法兰，法兰8为带有内螺纹的法兰。

本实用新型结构简单、安装使用方便、曝气效率高，是一项具有实用性、创新性的新型污水处理用曝气器。

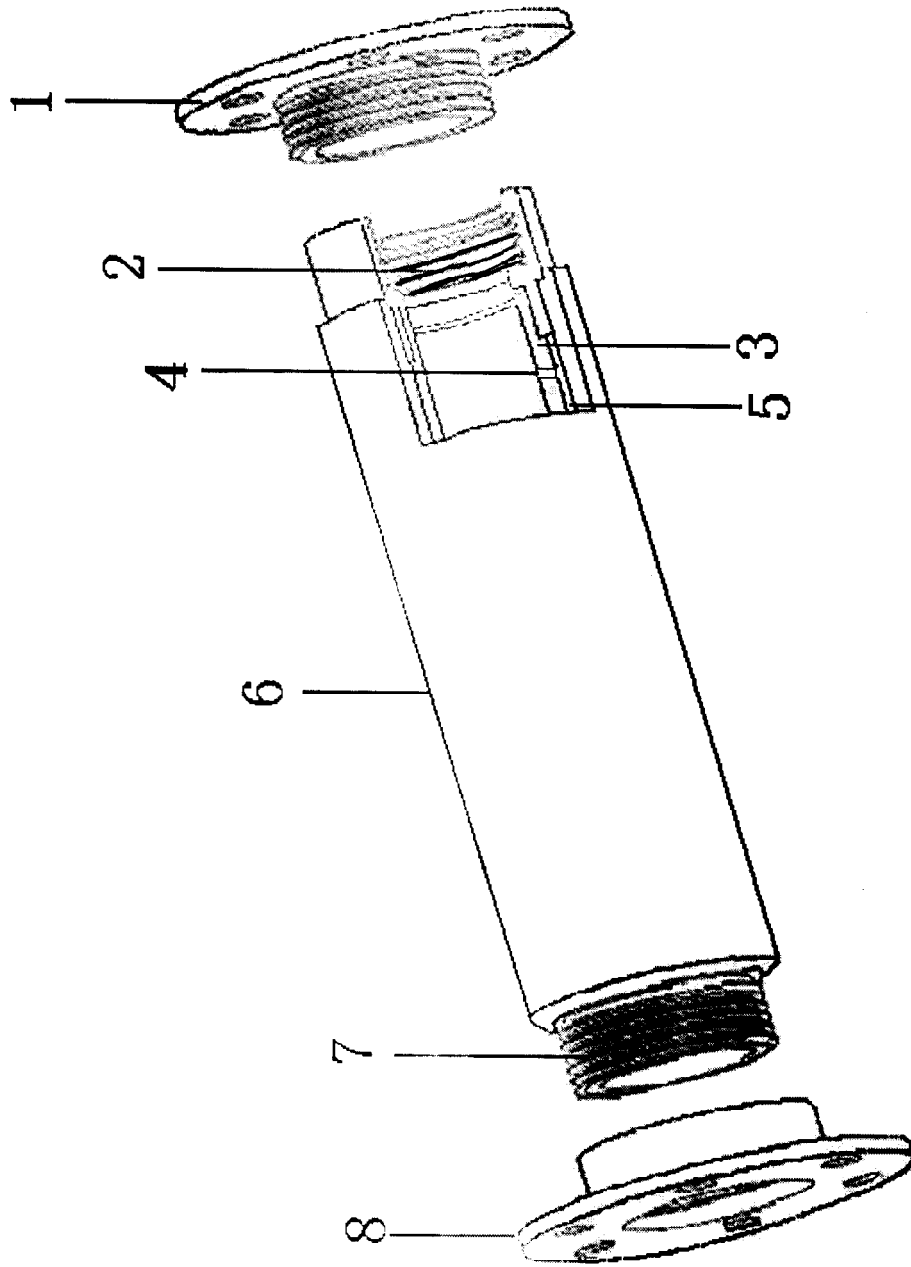


图 1