



[12] 实用新型专利说明书

[21] ZL 专利号 95250102.3

[45]授权公告日 1997年8月13日

[11] 授权公告号 CN 2259709Y

[22]申请日 95.12.22 [24]颁证日 97.6.14
 [73]专利权人 中国科学院长春应用化学研究所
 地址 130022吉林省长春市斯大林大街109号
 [72]设计人 孙 军 马俊英 钱柏军 王海波
 韩文锋 庞 军 孙晶宇 邓小明

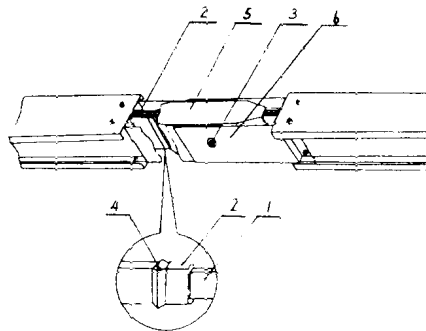
[21]申请号 95250102.3
 [74]专利代理机构 中国科学院长春专利事务所
 代理人 曹桂珍

权利要求书 1 页 说明书 1 页 附图页数 1 页

[54]实用新型名称 防雨母线槽

[57]摘要

本实用新型提供一种在母排本身加防雨装置，以防止正、侧两面雨水滴进的防雨母线槽。主要设计有防水檐和防水罩，防水罩的形状为一倒置的船形，防水罩的两端为一长方形开口，延伸到防水檐以外，防水罩两侧在绝缘板与连接板之间插入。这样就使雨水下落时直接流滴在绝缘管上，进而被防水檐接住下滴，而不进入接头处。本实用新型设计的防雨母线槽结构简单，不破坏母线槽的外装饰效果，还能节省制做防雨棚的大量金属板材。



权 利 要 求 书

1. 一种防雨母线槽,其特征在于 1 为导电母排,在母排上的绝缘套 2 的外层套装防水檐 4,防水檐横截面为三角形是热塑环型材料,在导电母排 1 的接头处用绝缘板间隔并用一根通长的螺钉 3 紧固,在接头处的上方加一防水罩 5,其形状为一倒置的船形,防水罩的两端为一长方形开口,延伸到防水檐以外,防水罩两侧在绝缘板与联接板 6 之间插入。

说 明 书

防雨母线槽

本实用新型属于防雨母线槽的设计。

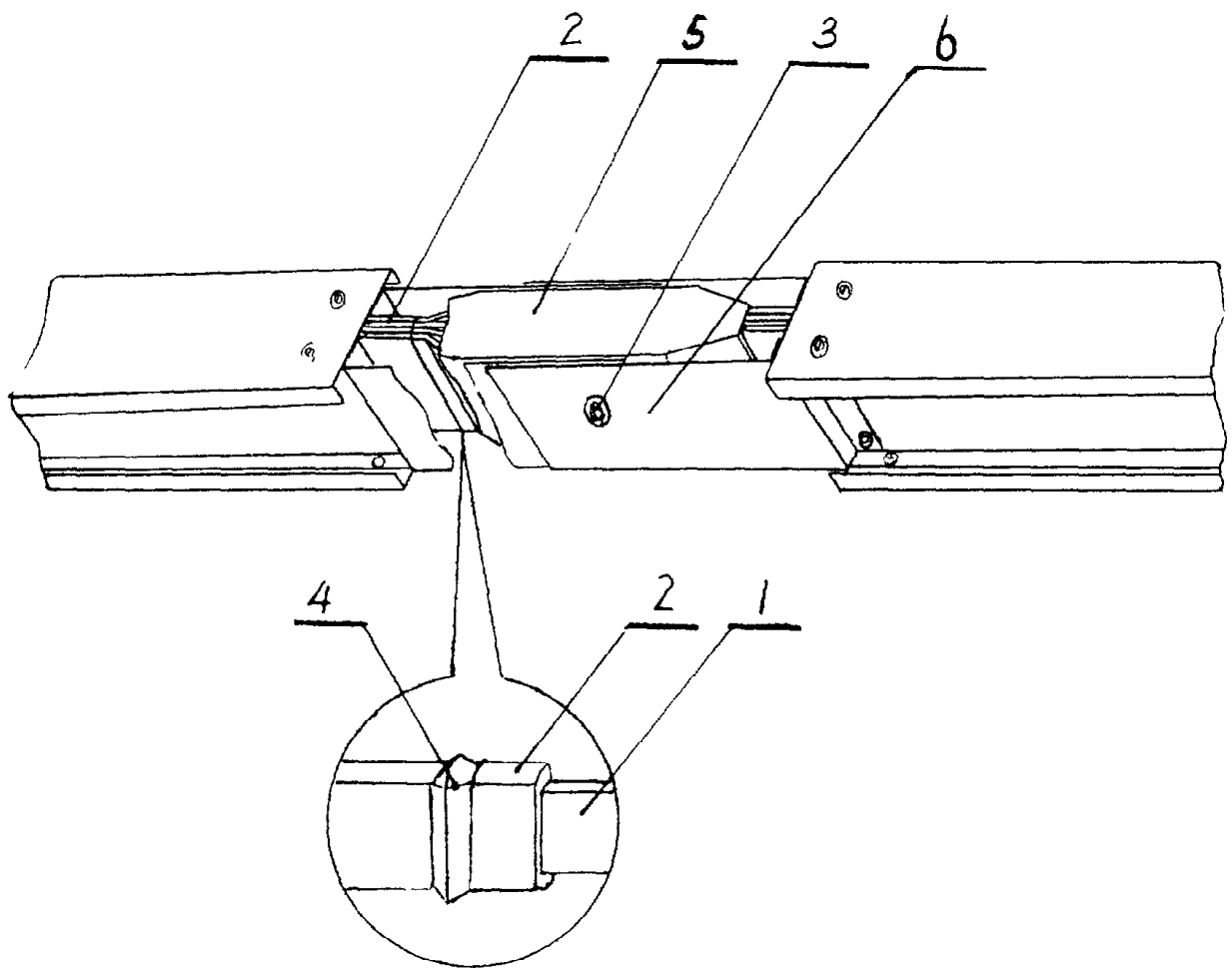
作为输电的电缆安装在室外的母线槽,通常由于外壳螺孔多,漏雨点自然很多,漏进的雨水如果进入接头处,就会破坏母线槽中各线网的绝缘,造成漏电、短路。镇江市永固汇线桥架厂,生产的母线槽防雨棚,是安装在母线槽之上,体积较大、费料多,而且破坏了母线本身的外壳装饰效果。

本实用新型的目的是提供一种在母排本身加防雨装置,以防止正、侧两面雨水滴进的防雨母线槽。

本实用新型的实施方案结合附图描述如下:附图1是防水母线槽示意图,图中1为导电母排,在母排上的绝缘套2的外层套装防水檐4,防水檐横截面为三角形是热塑环型材料,在导电母排1的接头处用绝缘板间隔并用一根通长的螺钉3紧固,在接头处的上方加一防水罩5,其形状为一倒置的船形,防水罩的两端为一长方形开口,延伸到防水檐以外,防水罩两侧在绝缘板与联接板6之间插入。

本实用新型设计的防雨母线槽,由于设计的防水檐的下部低于绝缘管,所以水不会沿绝缘管下沿越过防水檐,流向接头处,整个接头处加了一个防水罩,使雨水落下时直接流淌在绝缘管上,进而被防水檐接住下滴,而不能进入接头处。本实用新型设计的防雨母线槽结构简单,不破坏母线槽的外装饰效果,还能节省制做防雨棚的大量金属板材。

说明书附图



附图 1